



Grünwald

**САМОСВАЛЬНЫЕ НАДСТРОЙКИ
GRUNWALD**

РУКОВОДСТВО ПО ЭКСПЛУАТАЦИИ

Руководство по эксплуатации является неотъемлемой частью самосвальной надстройки Grünwald.

Руководство по эксплуатации содержит базовую информацию об устройстве, конструкции, технических характеристиках и принципах работы самосвальных надстроек Grünwald, устанавливаемых на шасси грузовых автомобилей и не является руководством по ремонту.

Для проведения работ по техническому обслуживанию и ремонту необходимо использовать актуальные источники технических руководств.

ООО «Грюнвальд» оставляет за собой право в любой момент вносить изменения в конструкцию, комплектацию и технические характеристики самосвальных надстроек Grünwald, в связи с непрерывным развитием компании и улучшением потребительских качеств производимой продукции. В зависимости от комплектации надстройки, некоторые элементы, узлы, агрегаты могут отсутствовать и/или иметь иную конфигурацию, описанную в данном Руководстве.

Консультацию по вопросам комплектации и особенностям эксплуатации надстроек Grünwald Вы можете получить, обратившись в сервисную службу ООО «Грюнвальд» или к уполномоченному представителю.

Все права защищены.
Воспроизведение материалов данного Руководства, копирование целиком или частично, без письменного разрешения ООО «Грюнвальд» запрещены.

1. ОБЩИЕ СВЕДЕНИЯ.....	5
1.1. Конструкция самосвальных платформ Grunwald.....	5
1.2. Маркировка.....	9
2. ТЕХНИКА БЕЗОПАСНОСТИ.....	10
3. ЭКСПЛУАТАЦИЯ.....	12
3.1. Объем и последовательность внешнего осмотра.....	12
3.2. Загрузка и транспортировка.....	12
3.2.1. Загрузка.....	12
3.2.2. Транспортировка.....	12
3.3. Разгрузка платформы.....	13
3.3.1. Меры безопасности.....	13
3.3.2. Порядок работы с самосвальной надстройкой.....	14
3.4. Устройство крепления и механизм подъема/опускания запасного колеса.....	16
3.4.1. Демонтаж/установка и фиксация запасного колеса.....	16
3.5. Рычаг заслонки обогрева кузова выхлопными газами.....	19
3.6. Лестничный трап.....	20
3.7. Действия в экстремальных ситуациях.....	21
4. ТЕХНИЧЕСКОЕ ОБСЛУЖИВАНИЕ.....	22
4.1. Общие указания.....	22
4.2. Меры безопасности.....	22
4.3. Порядок технического обслуживания.....	22
4.3.1. Техническое обслуживание с непрерывным контролем.....	22
4.3.2. Периодическое техническое обслуживание.....	23
5. ТЕКУЩИЙ РЕМОНТ.....	29
5.1. Общие указания.....	29
5.2. Меры безопасности.....	29
5.3. Возможные неисправности и способы их устранения.....	29
6. ЗАПАСНЫЕ ЧАСТИ И КОМПЛЕКТУЮЩИЕ.....	31
7. ХРАНЕНИЕ.....	33
8. УТИЛИЗАЦИЯ.....	34
ПРИЛОЖЕНИЯ.....	35
9. ГАРАНТИЯ И ОТВЕТСТВЕННОСТЬ.....	37
10. КОНТАКТЫ.....	38

Уважаемый владелец!

Благодарим Вас за приобретение грузового автомобиля с самосвальной надстройкой Grunwald. Выбрав надстройку Grunwald, Вы сделали выбор в пользу качественной, надежной и долговечной продукции.

Перед началом эксплуатации, просим Вас внимательно изучить данное Руководство, которое предназначено для ознакомления с устройством, принципами работы и техническим обслуживанием самосвальной надстройки Grunwald. Кроме того, в Руководстве изложена важная информация по правилам безопасной эксплуатации надстройки, хранения и утилизации.

По завершении изучения Руководства строго следуйте всем рекомендациям. В случае несоблюдения рекомендаций данного руководства, ООО «Грюнвальд» не гарантирует безопасную и исправную работу надстройки или ее отдельных элементов.

Для проведения технического обслуживания и ремонта надстройки, обращайтесь к уполномоченным сервисным станциям Grunwald. При возникновении необходимости замены тех или иных элементов, узлов, агрегатов надстройки, используйте только оригинальные запасные части Grunwald.

Храните данное Руководство непосредственно в автомобиле и пользуйтесь им при необходимости. При последующей продаже автомобиля с самосвальной надстройкой Grunwald передайте Руководство новому владельцу.

В случаях повреждения, утраты Руководства, обратитесь в сервисную службу ООО «Грюнвальд» для изготовления и получения дубликата Руководства. Данная услуга может оказываться на платной основе по усмотрению компании ООО «Грюнвальд».

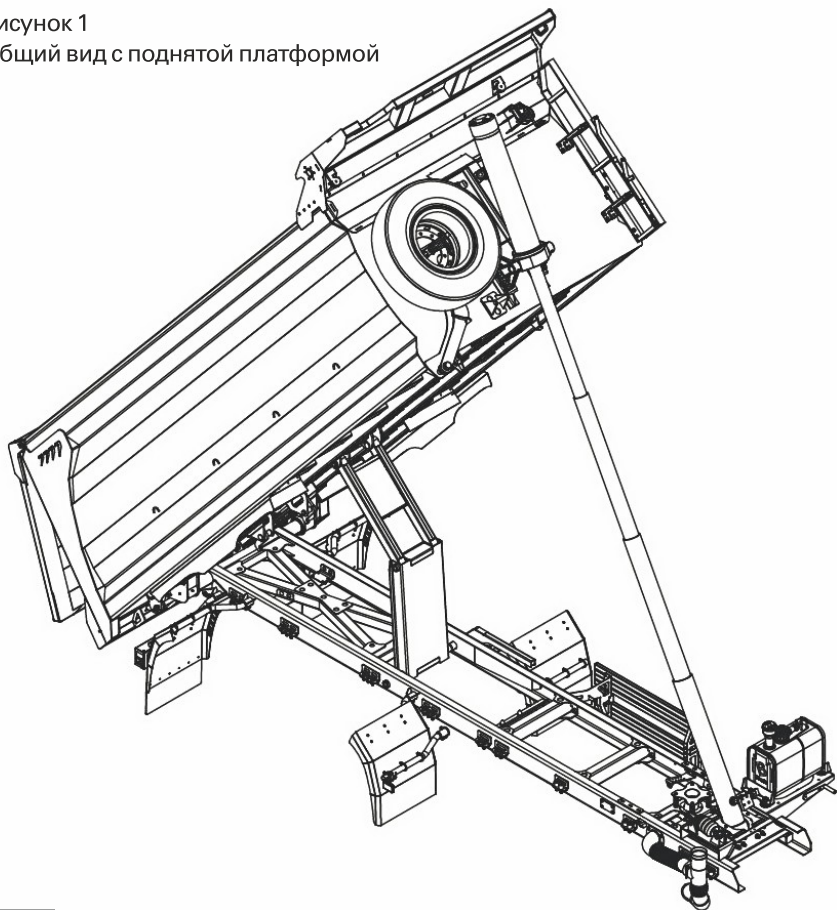
1.1. Конструкция самосвальных платформ Grunwald

Самосвальная надстройка Grunwald, установленная на шасси грузового автомобиля, предназначена для загрузки, транспортировки и разгрузки сыпучего материала. Перевозка смерзшегося и слипшегося груза запрещена!

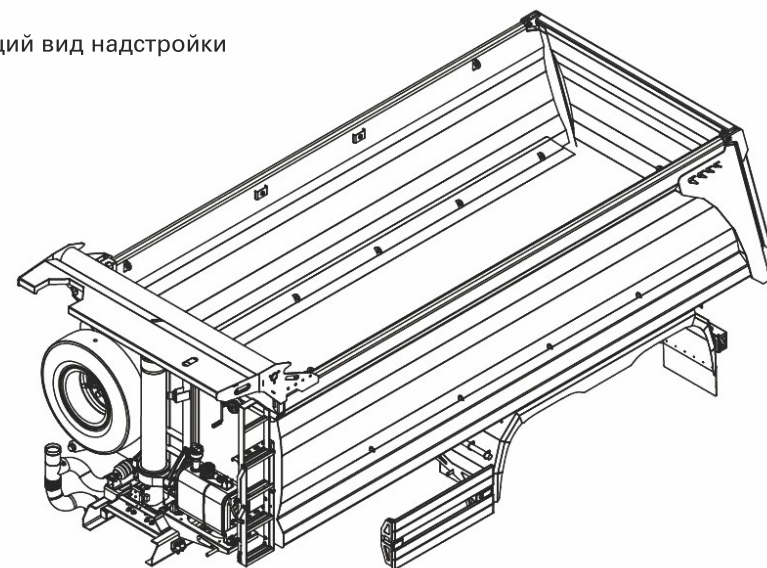
Самосвальная надстройка представляет собой конструкцию, состоящую из надрамника и самосвальной платформы с механизмом опрокидывания.

В комплектацию самосвальной надстройки также входят металлические крылья для колес, боковая защита из алюминиевого профиля и защита задних фонарей. Варианты исполнения и маркировка самосвальных надстроек Grunwald представлены на изображениях.

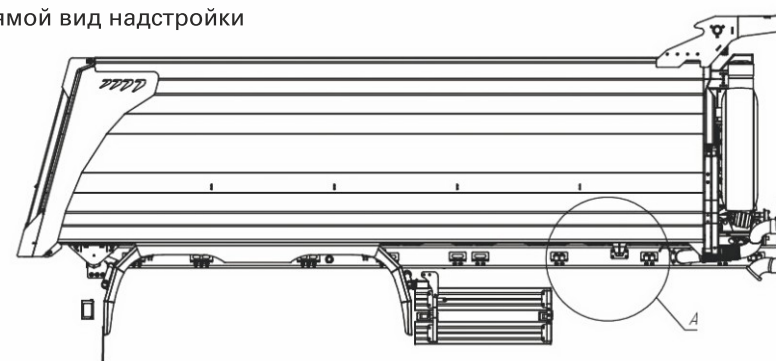
Рисунок 1
Общий вид с поднятой платформой



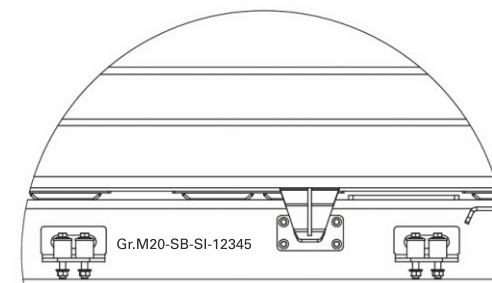
Общий вид надстройки



Прямой вид надстройки



Маркировка самосвальных надстроек Grunwald



Самосвальная платформа представляет собой цельнометаллическую сварную конструкцию с защитным козырьком, прямоугольным днищем и открывающимся задним бортом верхней навески. Прочность платформы обеспечивается использованием в ее конструкции цельногнутого бортов из износостойкой стали. В конструкции платформы предусмотрена система обогрева отработанными газами для предотвращения примерзания груза. Передняя стенка платформы оборудуется лестничным трапом, кронштейном для крепления запасного колеса и механизмом его подъема/опускания. Конструкцией предусмотрена установка механизма защитного тента с ручным передвижением, препятствующего высыпанию и выдуванию сыпучих грузов. Простая и надежная конструкция запорного механизма заднего борта обеспечивает его автоматическое открывание и закрывание.

Надрамник — сварная конструкция из двух лонжеронов, поперечин и усилителя надрамника. В конструкцию надрамника агрегированы элементы самосвальной надстройки: выхлопная система, упор, боковая защита и крепление крыльев. Все металлические поверхности самосвальной надстройки окрашены лакокрасочными материалами, защищающими от воздействия внешних факторов окружающей среды.

Механизм подъема (опрокидывающий механизм) - гидравлический, одноцилиндровый с электропневматическим дистанционным управлением, с непосредственным воздействием на платформу. Механизм обеспечивает управление подъемом платформы автомобиля на угол от 48° до 50°, опускание, остановку в промежуточном положении, автоматическое ограничение угла подъема. В качестве гидравлической системы, обеспечивающей опрокидывание платформы, используется гидравлическое оборудование производства Binotto или Hyva. Основные функциональные элементы гидравлической системы представлены на Рисунке 2 (комплектация может отличаться, в зависимости от модификации надстройки).

Для получения более детальной информации об установленной гидравлической системе, графиков периодичности технического обслуживания, а также, применяемых смазочных материалов на Вашей самосвальной надстройке, обратитесь непосредственно к производителю гидравлического оборудования, либо к уполномоченному представителю производителя.

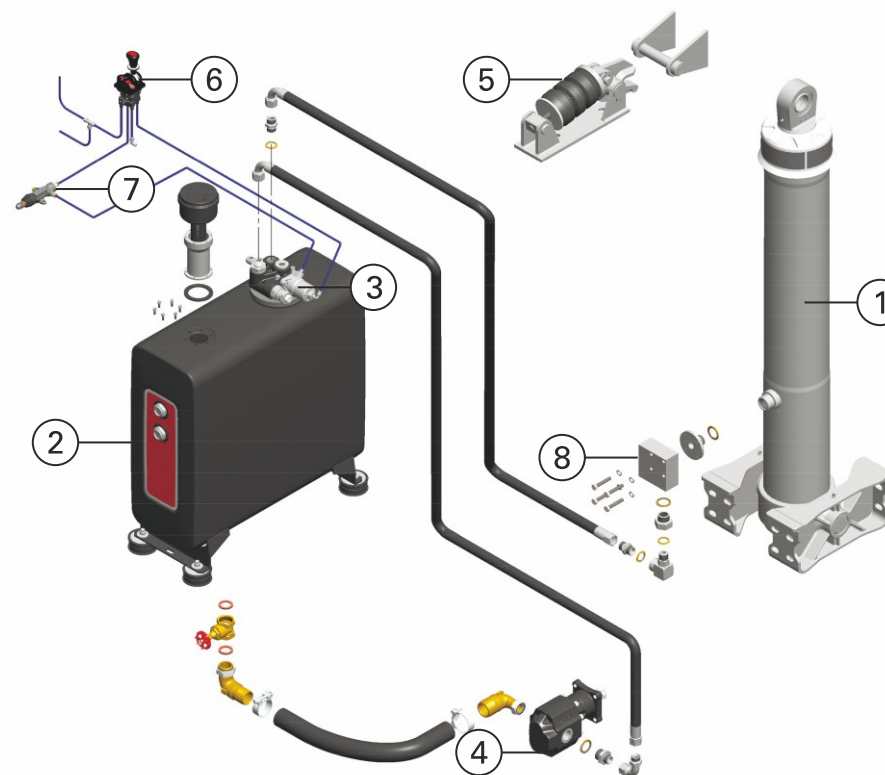
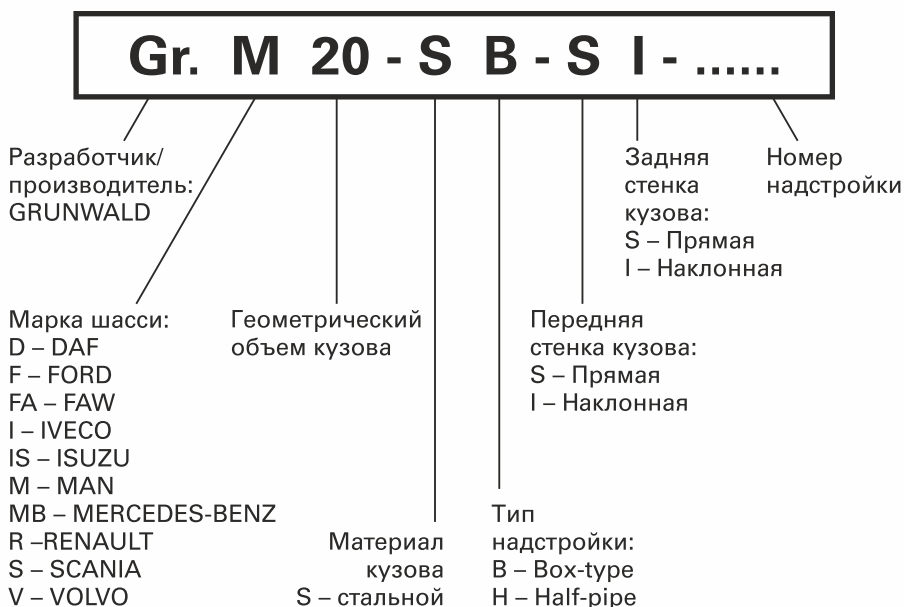


Рисунок 2 - Основные функциональные элементы типовой гидравлической системы.

- 1 – Гидроцилиндр телескопический, одностороннего действия;
- 2 – Масляный бак с фильтром обратного контура;
- 3 – Гидрораспределитель управления подъемом кузова;
- 4 – Гидравлический насос;
- 5 – Система блокировки кузова – HighFix;
- 6 – Рычаг управления подъемом кузова;
- 7 – Клапан ограничения хода гидроцилиндра;
- 8 – Предохранительный клапан обрыва.

1.2. Маркировка

На платформе и надрамнике самосвальной надстройки расположены информационные таблички, содержащие сведения об основных технических характеристиках элементов гидравлической системы, и предупреждающие таблички, обеспечивающие безопасность работ при использовании самосвальной надстройки по назначению. Информационные таблички содержат следующую информацию:



При обращении в сервисную службу ООО «Грюнвальд» или к уполномоченному представителю, необходимо заранее подготовить и при необходимости сообщить специалисту информацию, размещенную на идентификационной табличке.

Ответственный за технику безопасности должен информировать работников о рисках, связанных с эксплуатацией самосвальной установки и провести обучение и инструктаж. Несоблюдение норм и предписаний техники безопасности может привести к несчастным случаям во время эксплуатации и работ по обслуживанию и ремонту.

Водитель должен проявлять внимание к потенциальным опасностям, быть обученным и уметь использовать необходимый инструмент для безопасной эксплуатации. Использование самосвальной установки не по назначению или недостаточное техническое обслуживание может стать причиной несчастных случаев. ООО «Грюнвальд» уделяет особое внимание всем аспектам техники безопасности. В то же время, производитель самосвальной надстройки не может быть ответственным за несчастные случаи или урон, вызванные неправильной эксплуатацией или нарушением техники безопасности.

Опасные зоны. Всё транспортное средство и зона в радиусе пяти метров вокруг него считаются опасной зоной. Во время работы водитель должен убедиться в отсутствии посторонних людей, животных или предметов в указанной зоне.

Коробка отбора мощности. Перед включением коробки отбора мощности необходимо убедиться, что рычаг КПП находится нейтральном положении. Во время выгрузки необходимо поддерживать частоту вращения двигателя в пределах 800 - 900 оборотов в минуту.

Внимание! Никогда не превышать 1000 оборотов двигателя в минуту с включенной коробкой отбора мощности!

Индивидуальные средства защиты. Во время проведения погрузочно-разгрузочных работ и каждый раз при эксплуатации транспортного средства, персонал должен иметь необходимые средства индивидуальной защиты (перчатки, каска, обувь с противоскользящей подошвой, соответствующая спецодежда).

Ограниченное пространство. Запрещается проводить погрузочно-разгрузочные работы и перемещения в закрытых помещениях.

Надзор. При необходимости, и особенно во время погрузочно-разгрузочных работ, водитель должен иметь помощника, следящего за опасной зоной.

Подъём самосвального кузова. Разрешено использовать подъёмную систему кузова для разгрузки только сыпучих материалов. Гидравлическая система самосвальной установки оснащена ограничителем давления. Запрещено изменять откалиброванные значения ограничителя давления.

Для проверки и, при необходимости, калибровки ограничителя давления гидравлической системы необходимо обращаться исключительно в квалифицированные сервисные станции, уполномоченные производителем гидравлического оборудования на проведение данных работ.

Загрузка самосвального кузова. Водитель должен загружать кузов равномерно по всей длине и не должен превышать максимальный предел грузоподъёмности, указанный в техническом паспорте.

Утрамбовывать загружаемый в кузов материал запрещено!

Погрузочно-разгрузочные работы самосвального кузова. Во время погрузочно-разгрузочных работ, запрещено подниматься на грузовую платформу. Перед проведением любых манёвров, необходимо убедиться, что в опасной зоне, на расстоянии пяти метров вокруг транспортного средства не находятся люди или животные.

Не допускается транспортировка людей и животных!

Опасность взрыва. Не использовать транспортное средство в зонах с наличием взрывоопасной атмосферы.

Подъём кузова. Во время подъёма кузова, уделить внимание возможному столкновению с объектами (мосты, эстакады и т.д.).

Транспортное средство на стоянке. Если транспортное средство стоит на стоянке, кузов должен быть полностью опущен. Не развешается оставлять транспортное средство на стоянке с поднятым кузовом.

Риск удара током. Металлическая структура транспортного средства является проводником электрического тока. Не производить движения самосвального кузова вблизи металлических опор ЛЭП. Безопасное расстояние — не менее 3-х метров.

Риск опрокидывания. Не производить разгрузку на наклонной плоскости или на площадке с мягким основанием.

Работа в безопасных условиях. Визуально проверить состояние гидравлических соединений. При обнаружении следов износа, трещин на трубках, утечки масла, ослабления и неправильного позиционирования, остановить эксплуатацию, проверка должна быть произведена опытным персоналом, предусмотреть восстановление эффективности и безопасных условий.

Визуально проверить состояние резьбовых соединений. При обнаружении неполадок, ослаблении, деформации, немедленно произвести тщательную проверку квалифицированным персоналом, не использовать установку до полного восстановления.

Ответственность. ООО «Грюнвальд» не несёт ответственности за запасные части и комплектующие, установленные на оборудование без разрешения производителя и не сертифицированные компанией.

3.1. Объем и последовательность внешнего осмотра

Перед началом использования самосвальной надстройки Grunwald необходимо провести визуальный осмотр трубопроводов и соединителей на предмет отсутствия протечек и повреждений, а также проверить уровень масла в баке. Внимание! Запрещается работа с самосвальной надстройкой при обнаружении течи масла и видимых повреждений трубопроводов, гидроцилиндра.

3.2. Загрузка и транспортировка

3.2.1. Загрузка

При загрузке платформы автомобиля-самосвала сыпучими материалами объем ковша экскаватора не должен превышать 2,5 м³, а высота сброса над уровнем пола платформы - 1,5 м. Во избежание повреждения платформы и зависания груза при ссыпании, отдельные монолитные глыбы или смерзшиеся куски сыпучих грузов не должны превышать максимального размера 0,4 м и веса 300 кг. По окончании загрузки необходимо убедиться в том, что груз равномерно распределен по платформе, чтобы не допустить опрокидывания самосвала при транспортировке и разгрузке, и гарантировать правильное распределение нагрузки на оси. Не допускается при загрузке кузова превышать максимальные пределы грузоподъёмности автомобиля, указанные в техническом паспорте. Во время погрузки или ожидания погрузки водителю и другим лицам запрещается находиться как в кузове, так и в кабине автомобиля.

3.2.2. Транспортировка

Перед началом транспортировки сыпучего груза необходимо:

- 1) убедиться, что кузов полностью опущен;
 - 2) проверить, что задний борт полностью заблокирован запорным механизмом;
 - 3) укрыть материал защитным тентом (устанавливается опционально), надёжно зафиксировав его на кузове надстройки. Во время транспортировки, не превышать максимальную скорость и придерживаться действующих правил дорожного движения страны, где производится транспортировка.
- Внимание! Движение с включенной коробкой отбора мощности, может привести к повреждениям как самой коробки, так и гидравлического насоса.

3.3. Разгрузка платформы

3.3.1. Меры безопасности

Не допускается подъем гружёной платформы автомобиля-самосвала при неисправном состоянии стабилизатора поперечной устойчивости подвески. Разгрузка автомобиля-самосвала должна производиться на ровной горизонтальной площадке с твердым покрытием. В случае появления признаков потери устойчивости немедленно прекратить разгрузку.

Внимание! Запрещается находиться в опасной близости к автомобилю-самосвалу при поднятой во время выгрузки платформе.

При наличии груза на платформе задняя створка борта находится под давлением груза, что может привести к внезапному ее открытию. Необходимо убедиться в отсутствии посторонних лиц в зоне открывания задней стенки и высыпания. Если груз не выгружается при подъеме платформы приблизительно на 20°, следует прекратить подъем платформы и выяснить причину. Платформу требуется опрокидывать так, чтобы задняя стенка не упиралась в выгружаемый материал, поверхность земли или иные предметы. При разгрузке запрещается хлопнуть задней створкой борта, во избежание повреждений платформы и ее элементов. Внимание! Разгрузка материалов должна осуществляться при полностью снятом с кузова защитном тенте.

Разрешается движение только при полностью опущенной платформе самосвала с зафиксированной задней стенкой. Движение автомобиля-самосвала с поднятой платформой не допускается. При работе вблизи кабельных линий электропередач избегать контакта корпуса платформы с проводами, находящимися под напряжением и соблюдать безопасные расстояния, значения которых приведены в Приложении А настоящего руководства. В условиях повышенной ветровой нагрузки необходимо руководствоваться справочными данными, приведенными в Приложении Б настоящего руководства.

3.3.2. Порядок работы с самосвальной надстройкой

Управление самосвальной надстройкой осуществляется из кабины посредством включения/выключения коробки отбора мощности и управления рычагом подъема/опускания кузова. Включение лампы светового индикатора на панели приборов автомобиля указывает на включение коробки отбора мощности. При этом масло под рабочим давлением подается через гидроклапан в гидроцилиндр, шток цилиндра выдвигается и поднимает платформу самосвальной надстройки. Перевод рычага управления подъемом в положение опускания кузова производит переключение потока масла из цилиндра в масляный бак, шток гидроцилиндра опускается под весом платформы самосвальной надстройки. Положение рычага управления пневмоклапана позволяет управлять скоростью подъема и опускания платформы.

3.3.2.1. Порядок включения

1. Остановить транспортное средство на твердой, ровной, горизонтальной поверхности и поставить его на стояночный тормоз.
2. Установить в нейтральное положение рычаг переключения передач.
3. Убедиться в том, что рычаг пневмоклапана стоит в нейтральном положении.
4. Выжать сцепление, включить КОМ.
5. Убедиться в включении лампы световой индикации.
6. Плавно отпустить педаль сцепления.

Внимание! Запрещается трогаться с места на автомобиле при включенном КОМ.

3.3.2.2. Порядок выключения

1. Выжать педаль сцепления.
2. Убедиться в том, что рычаг пневмоклапана находится в нейтральном положении.
3. Выключить КОМ.
4. Плавно отпустить педаль сцепления.
5. Проконтролировать отключение индикации на панели приборов.

3.3.2.3. Порядок подъема самосвальной платформы

1. *Растентовать кузов (при наличии).*
2. *Включить КОМ.*
3. *С помощью рычага управления подъемом/опусканием кузова произвести подъем самосвальной платформы.*
4. *Визуально убедиться в полной разгрузке кузова.*

3.3.2.4. Порядок опускания самосвальной платформы

1. *Медленно перевести ручку управления подъемом/опусканием кузова в положение «Опустить платформу».*
2. *Визуально проконтролировать результат разгрузочной операции.*
3. *Вернуть рычаг управления подъемом/опусканием кузова в нейтральное положение.*
4. *Отключить КОМ.*

Внимание! Повышенные обороты двигателя во время разгрузки могут вызвать перепад давления в гидросистеме, повреждение гидроцилиндра и насоса.

Запрещается:

1. Проводить разгрузку с «раскачкой» (трогаться с поднятой платформой и резко тормозить).
2. Двигаться с поднятой платформой. При нагруженной платформе, производить резкие движения платформой, переключая ручку управления с подъема на опускание и наоборот.

3.4. Устройство крепления и механизм подъема/опускания запасного колеса.

Платформа Grunwald оборудована кронштейном и устройством крепления запасного колеса на передней стенке кузова. Конструкция узла позволяет надежно зафиксировать запасное колесо.

3.4.1. Демонтаж/установка и фиксация запасного колеса

Внимание! В зависимости от комплектации самосвальной надстройки, механизм подъема/опускания запасного колеса может отличаться. При возникновении вопросов относительно процесса работы с конкретным механизмом, обратитесь к уполномоченному представителю ООО «Грюнвальд» для получения необходимых рекомендаций и инструкций.

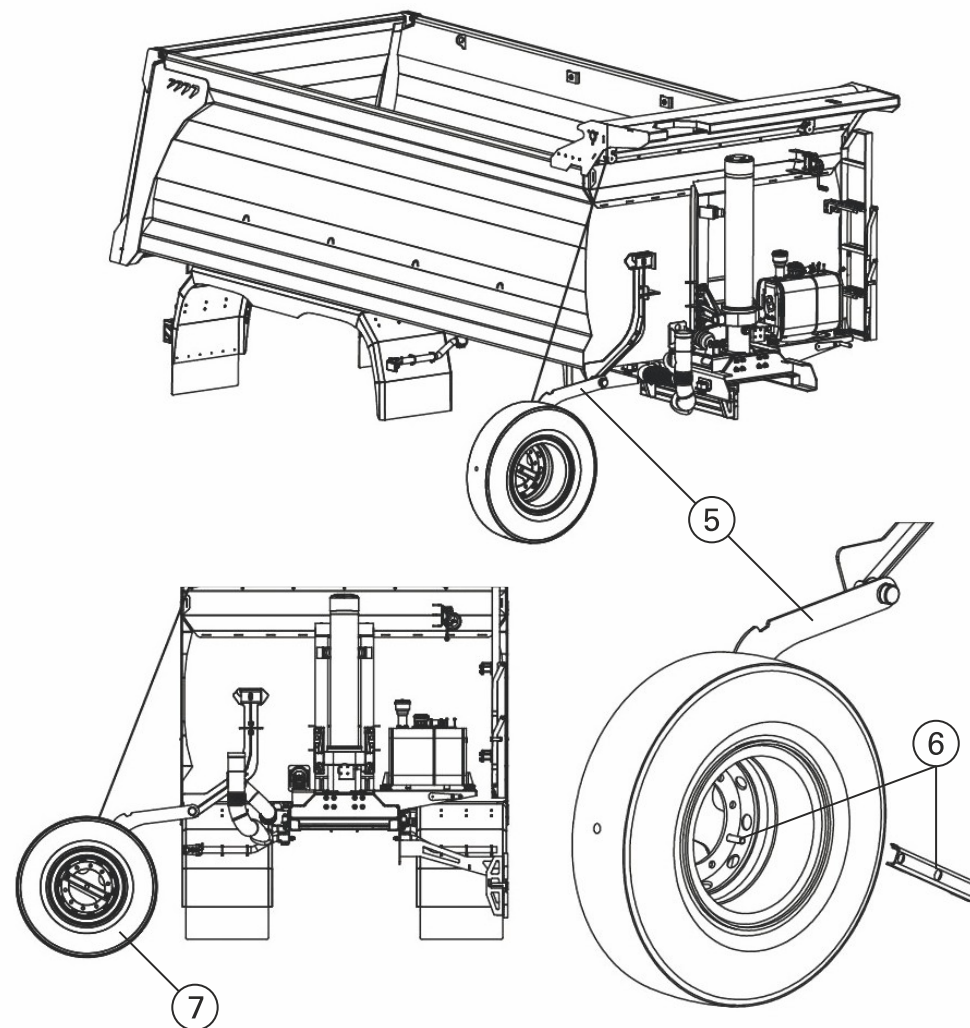
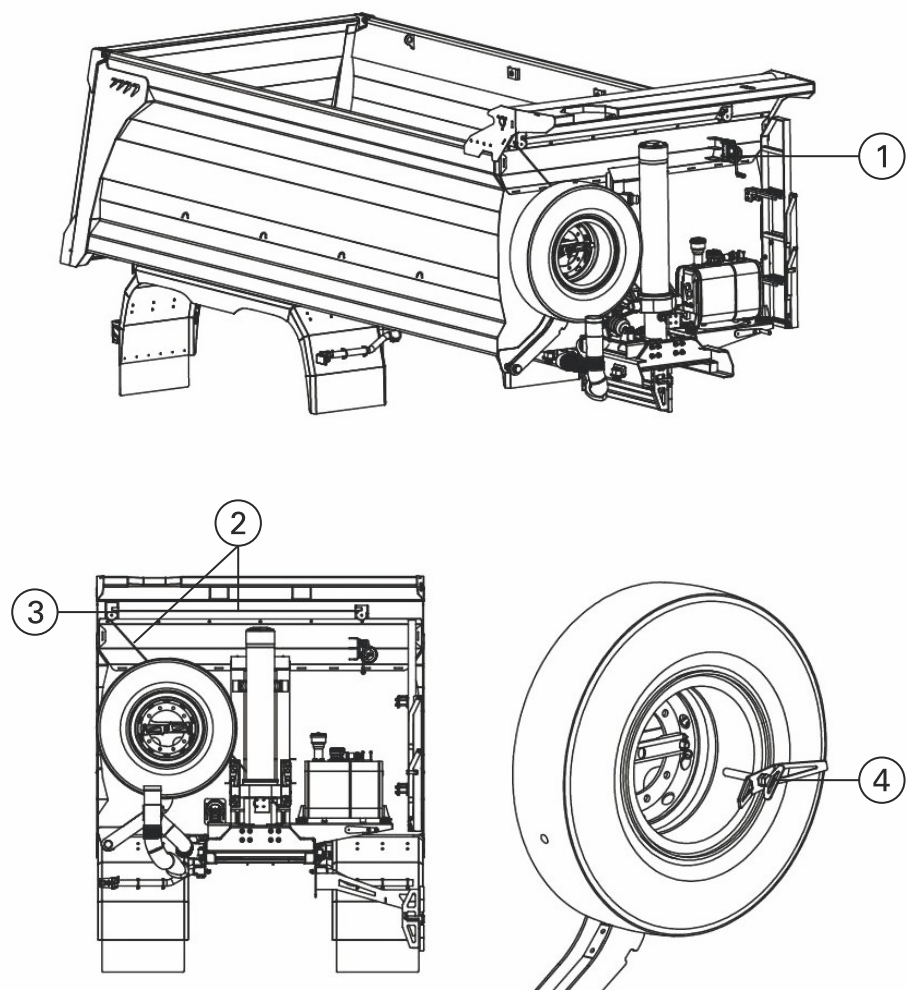
Процедура демонтажа запасного колеса:

- 1) Убедиться в отсутствии людей, животных и посторонних предметов в опасной зоне;
- 2) Проверить исправность и надежность крепления троса (Позиция 2, Рисунок 3) и направляющего ролика (Позиция 3, Рисунок 3);
- 3) Демонтировать резьбовой фиксатор (Позиция 4, Рисунок 3);) крепления запасного колеса (в зависимости от модификации, тип фиксирующего устройства может отличаться);
- 4) С помощью механической лебедки (Позиция 1, Рисунок 3) опустить запасное колесо на поверхность земли. При опускании запасного колеса, во избежание непредвиденных ситуаций, обязательно контролируйте скорость движения кронштейна (Позиция 5, Рисунок 3);
- 5) После окончания процесса опускания, демонтируйте прижимную планку кронштейна с фиксирующими шплинтами (Позиция 6, Рисунок 3), снимите запасное колесо (Позиция 7, Рисунок 3).

Условные обозначения к Рисунку 3:

1. Механическая лебедка;
2. Трос;
3. Направляющий ролик;
4. Резьбовой фиксатор;
5. Кронштейн;
6. Прижимная планка кронштейна с фиксирующими шплинтами;
7. Запасное колесо.

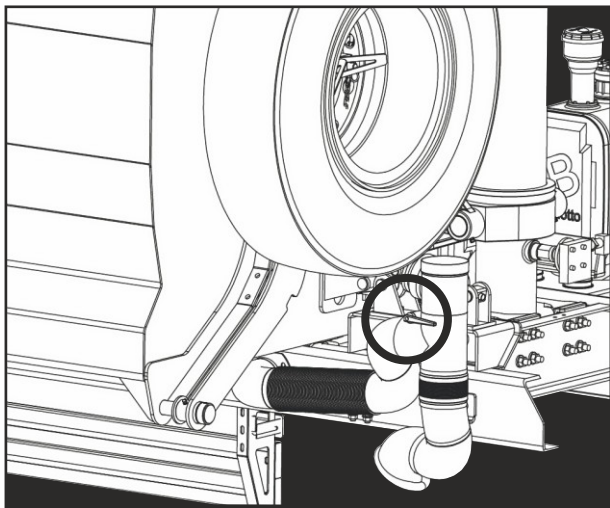
Рисунок 3



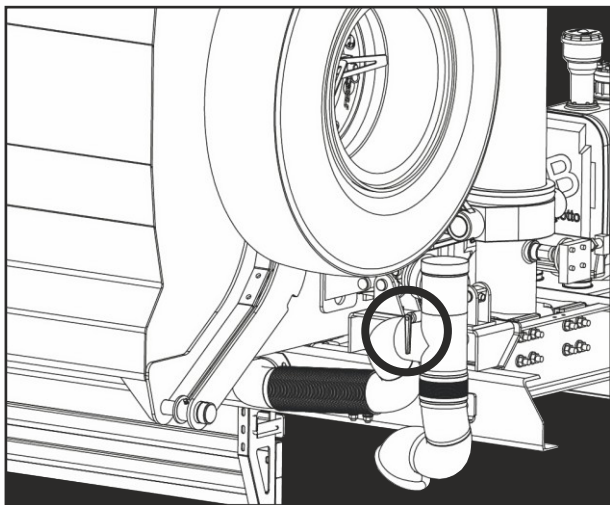
Процедура установки и фиксации запасного колеса выполняется в обратном порядке. После выполнения всех этапов обязательно убедитесь в надежности крепления запасного колеса.

3.5. Рычаг заслонки обогрева кузова выхлопными газами

Внимание! Система обогрева платформы отработанными газами используется только при отрицательных температурах окружающей среды.

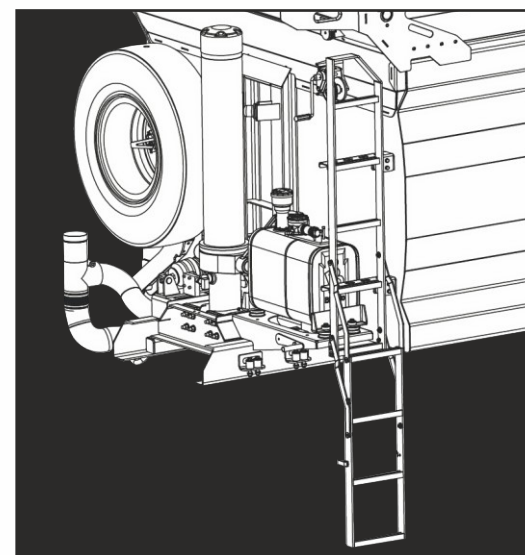
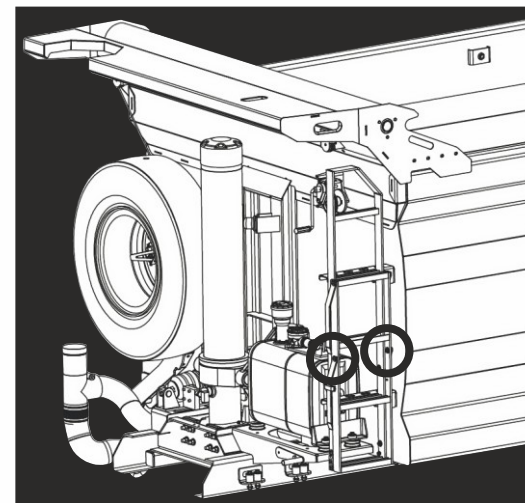


Смотрите информационную табличку, поясняющую принцип действия крана, на задней части кабины.



3.6. Лестничный трап

Лестничный трап, установленный на самосвальную надстройку, имеет ручной механизм раскладывания. По завершению работ, при использовании трапа, необходимо привести его в изначальное положение и закрепить его с помощью фиксирующих защелок с пружинными шплинтами.



3.7. Действия в экстремальных ситуациях

Работа с самосвальной надстройкой должна быть незамедлительно прекращена при:

- Возникновении угрозы опрокидывания самосвала. Немедленно опустить кузов и установить причину аварийной ситуации;
- Отказах гидросистемы, способных привести к возникновению опасных аварийных ситуаций;
- Контакте с подвесными воздушными кабелями. Водитель должен незамедлительно покинуть кабину автомобиля, избегая одновременного касания земли и транспортного средства, так как в этом случае образуется электрическая цепь, через которую может произойти опасный для жизни разряд.

4.1. Общие указания

Техническое обслуживание (ТО) самосвальной надстройки проводится для проверки технического состояния и приведения ее технических характеристик в соответствие с требованиями эксплуатационной документации и подразделяется на следующие виды:

- Ежедневное обслуживание – ЕО;
- Первое техническое обслуживание – ТО-1;
- Второе техническое обслуживание – ТО-2.

Ежедневное обслуживание выполняется один раз в сутки, до и после работы надстройки на линии.

Периодичность технических обслуживаний ТО-1 и ТО-2 корректируется в зависимости от категории условий эксплуатации автотранспортного средства и климатических условий ГОСТ 21624-81.

Для первой категории условий эксплуатации первое техническое обслуживание (ТО-1) выполняется через 4000 км пробега, второе (ТО-2) – 16000 км пробега.

Работы по техническому обслуживанию и ремонту должны проводиться своевременно и только в сертифицированных станциях технического обслуживания (СТО) ООО «Грюнвальд». При проведении работ на СТО, неавторизованных для проведения таких работ, ООО «Грюнвальд» оставляет за собой право отказать в гарантийном ремонте.

4.2. Меры безопасности

К ТО самосвальной надстройки допускаются лица, предварительно изучившие эксплуатационную документацию на составные части, ознакомленные с техническими характеристиками и прошедшие инструктаж по мерам безопасности. Все операции техобслуживания должны производиться с пустым кузовом.

4.3. Порядок технического обслуживания

4.3.1. Техническое обслуживание с непрерывным контролем

Техническое обслуживание с непрерывным контролем проводится ежедневно в следующем объеме:

- Произвести внешний осмотр самосвальной надстройки, убедиться в том, что конструктивные элементы не имеют механических повреждений;
- Визуально убедиться в отсутствии деформаций и нарушения целостности (протечек) гидравлической системы и пневматической системы;
- Проверить надежность крепления гидроцилиндра;
- Ежедневно проверять состояние и работу механизма подъема платформы. Проверить угол опрокидывания и состояние предохранительных устройств.

4.3.2. Периодическое техническое обслуживание

Содержание работ по техническому обслуживанию надстроек приведены в Таблице 1.

Операции технического обслуживания	Виды технического обслуживания			Приспособления и инструмент
	ЕО	ТО-1	ТО-2	
1. Произвести уборочные и моечные работы	+	+	+	Моечная установка щетка, ветошь
2. Проверить состояние шарниров надстройки и автоматического замка заднего борта (при наличии)	+	+	+	Внешний осмотр
3. Проверить надежность крепления запасного колеса и лебедки	+	+	+	Внешний осмотр, гаечные ключи
4. Осмотр состояния кузова, надрамника на наличие трещин	+	+	+	Внешний осмотр
5. Проверить наличие шплинтов на осях всех шарниров	+	+	+	Внешний осмотр
6. Проверить затяжку резьбовых соединений крепления надрамника		+	+	Гаечные ключи
7. Проверить целостность тента и тросов	+	+	+	Внешний осмотр
8. Проверить угол подъема кузова и при необходимости отрегулировать его		+	+	Внешний осмотр, электронный уровень
9. Проверить герметичность и состояние трубопроводов и узлов системы подъемного механизма кузова, затяжку гаек и хомутов	+	+	+	Внешний осмотр, гаечные ключи

10. Проверить исправность и износ замков автоматического запорного устройства заднего борта	+	+	+	Внешний осмотр
11. Проверить состояние фиксатора кузова (затяжка, крепление, трещины на резине)	+	+	+	Внешний осмотр
12. Проверить утечки воздуха из органов управления	+	+	+	Внешний осмотр
12. Проверить утечки воздуха из органов управления	+	+	+	Внешний осмотр
13. Проверить утечки масла из гидросистемы	+	+	+	Внешний осмотр
14. Проверить герметичность системы обогрева кузова отработанными газами (при наличии)	+	+	+	Внешний осмотр
15. Устранить обнаруженные недостатки	+	+	+	
16. Провести смазочные работы в соответствии с картой смазки:				
• Шарниры механизма опрокидывания кузова	50 циклов подъема/опускания кузова, но не реже 1-го раза в неделю		Смазка Литол-24 ГОСТ 21150	
• Шарниры кронштейнов заднего борта	1 раз в неделю		Смазка Литол-24 ГОСТ 21150	
• Автоматическое запорное устройство	1 раз в неделю		Смазка Литол-24 ГОСТ 21150	
• Шарниры кронштейнов гидравлического цилиндра	1 раз в неделю		Смазка Литол-24 ГОСТ 21150	

16. Провести смазочные работы в соответствии с картой смазки:				
• Стабилизатор кузова (при его наличии)	1 раз в неделю	Смазка Литол-24 ГОСТ 21150		
• Устройство блокировки кузова - HighFix	1 раз в неделю	Смазка Литол-24 ГОСТ 21150		
17. Проверить после обслуживания работу механизмов, агрегатов и приборов	+	+	+	

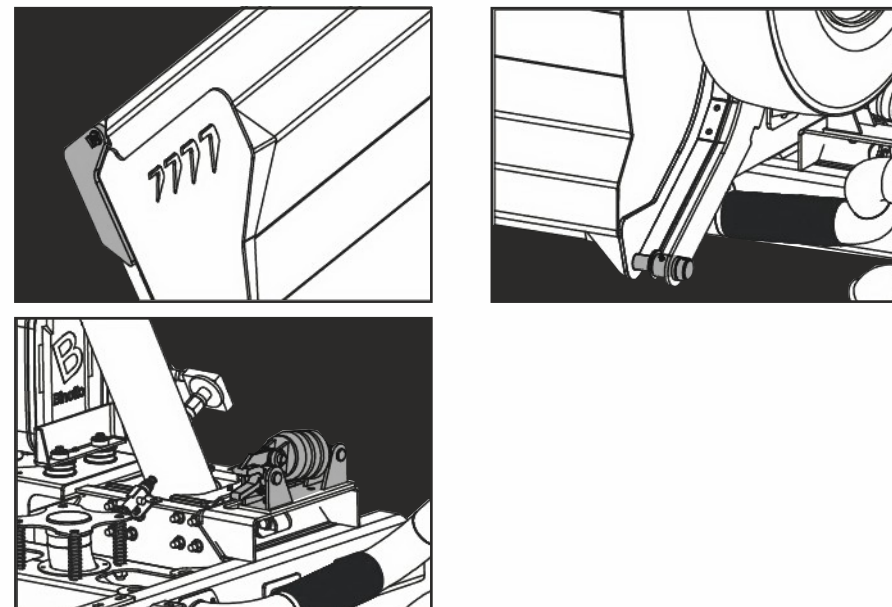
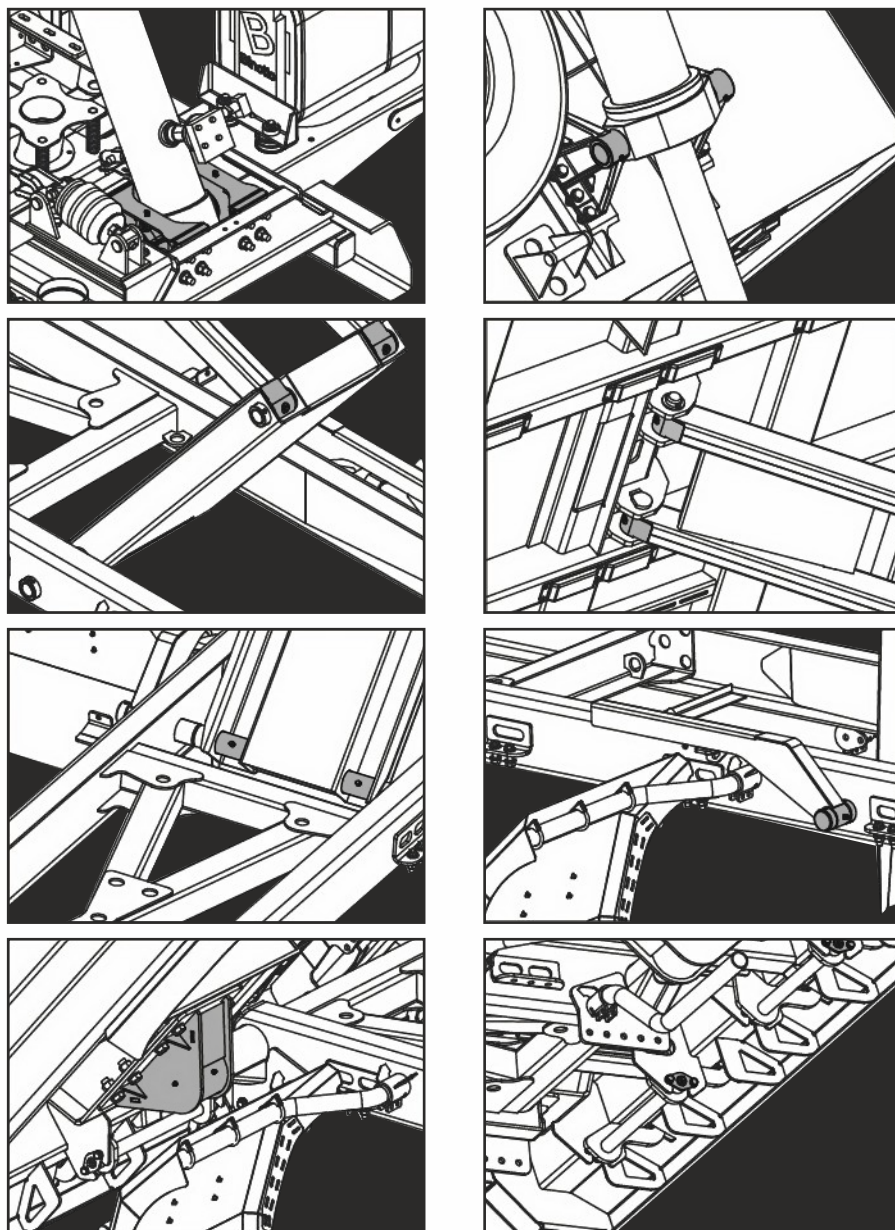
Примечание: Обслуживание гидравлической системы проводится в соответствии с регламентом и рекомендациями изготовителя гидравлического оборудования. Периодичность, виды работы и другие регламентные требования опубликованы в специализированной литературе изготовителя, а также находятся в свободном доступе в сети интернет на официальных ресурсах изготовителя.

Таблица 2 – Значения моментов затяжки резьбовых соединений

Описание	Диаметр резьбы	Момент затяжки
Коробка отбора мощности: • Крышка КОМ • Болты и гайки	M8, M10, M12 M8, M10, M12	10, 20, 30 25, 50, 80
Шланги и переходники	3/4 1	50 70
Переходники для гидравлического насоса	Все	30
Клапан	M8	30
Масляный бак - кронштейны	M14 класс 8.8	120+20
Крепление цилиндра	M12 класс 8.8	80 180

Применяемость смазочных материалов для проведения ТО гидросистемы:
При проведении ТО гидросистемы должно использоваться гидравлическое масло, рекомендованное производителем гидравлического оборудования, в зависимости от условий эксплуатации.

Расположение точек смазки



4.3.3 Проверка уровня и порядок замены масла в гидросистеме.

Уровень масла в баке проверять ежедневно при опущенной платформе посредством указателя уровня в баке. Указатель уровня должен быть расположен по центру смотрового окошка гидравлического бака. Для слива масла отвернуть пробку в баке, а также заливную крышку масляного бака. После стока отработанного масла сливную пробку в баке завернуть и залить в бак свежее масло, в следующей последовательности: отвернуть крышку горловины масляного бака; залить масло до отметки, нанесенной на указателе уровня масла; поднять и опустить платформу 3 - 4 раза; проверить уровень масла, при необходимости долить до отметки.

Примечание. Максимальная надёжность самосвальной установки и минимальные затраты на техобслуживание, являются результатом программы планового обслуживания и проверки во время всего срока эксплуатации. Соблюдайте все рекомендации и сроки технического обслуживания, регламентированные производителем. Осуществляйте своевременный контроль за состоянием самосвальной надстройки Grunwald.

5.1. Общие указания

Текущий ремонт самосвальной надстройки осуществлять путем восстановления исправного состояния комплектующих изделий, вышедших из строя. Текущий ремонт комплектующих изделий, вышедших из строя, выполняется агрегатным методом, путем замены неисправного конструктивно-съёмного элемента (агрегат, блок, узел) на заведомо исправный.

5.2. Меры безопасности

Ремонтные работы необходимо выполнять под контролем квалифицированно-го работника. При проведении работ использовать надлежащие специализированные инструменты и оснастку. Заблаговременно до проведения ремонтных работ подготовить рабочее место, убедиться в соблюдении условий безопасности труда, обеспечить доступное информирование окружающих путем размещения предупреждающих табличек. При замене неисправного элемента надстройки следует использовать только оригинальные запасные части завода-изготовителя. В случае проведения работ с поднятой платформой самосвальной надстройки, следует ее зафиксировать стопорными устройствами (страховым упором), убедиться в надежности фиксирующего механизма для предотвращения самопроизвольного опускания платформы. Запрещено проводить любые виды работ с поднятой грузовой платформой!

5.3. Возможные неисправности и способы их устранения

Способы их устранения неисправностей приведены в таблице.

НЕИСПРАВНОСТЬ	ПРИЧИНА	СПОСОБ УСТРАНЕНИЯ
ШТОК ЦИЛИНДРА НЕ ДВИГАЕТСЯ	1. ВЫКЛЮЧЕНА КОМ 2. ОТСУТСТВУЕТ МАСЛО В БАКЕ 3. ЗАКРЫТ ЗАПОРНЫЙ КРАН ПОД БАКОМ С РАБОЧЕЙ ЖИДКОСТЬЮ 4. НЕДОСТАТОЧНОЕ ДАВЛЕНИЕ ВОЗДУХА. 5. НЕ ФУНКЦИОНИРУЕТ КЛАПАН ОГРАНИЧЕНИЯ ПОДЪЕМА 6. НЕПРАВИЛЬНОЕ СОЕДИНЕНИЕ	1. ВЫКЛЮЧИТЬ КОМ 2. ДОЛИТЬ МАСЛО В БАК 3. ОТКРЫТЬ КРАН 4. УВЕЛИЧИТЬ ДАВЛЕНИЕ ВОЗДУХА 5. ОБРАТИТЬСЯ В СЕРВИСНУЮ СЛУЖБУ 6. ПРАВИЛЬНО СОЕДИНИТЬ БРС
ЦИЛИНДР ДВИЖЕТСЯ ОЧЕНЬ МЕДЛЕННО	1. НИЗКОЕ ДАВЛЕНИЕ ВОЗДУХА. 2. НЕКОРРЕКТНО РАБОТАЕТ ГИДРОНАСОС 3. НЕИСПРАВЕН ПРЕДОХРАНИТЕЛЬНЫЙ КЛАПАН	1. ПРОВЕРИТЬ ДАВЛЕНИЕ ВОЗДУХА (MIN: 6 БАР) 2. ОБРАТИТЬСЯ В СЕРВИСНУЮ СЛУЖБУ 3. ОБРАТИТЬСЯ В СЕРВИСНУЮ СЛУЖБУ

Неисправность	Причина	Способ устранения
Шток цилиндра двигается рывками	1. Низкий уровень масла в баке 2. Неравномерно работает насос рабочей жидкости 3. В масляной магистрали находится воздух	1. Долить масло в бак, опробовать систему повторным поднятием 2 и 3. Обратиться в сервисную службу
Цилиндр не доходит до верхней точки подъема	1. Недостаточно масла в баке 2. Клапан перегрузки открыт (машина перегружена) 3. Неисправен клапан перегрузки	1. Долить масла в бак 2. Частично разгрузить платформу вручную 3. Обратиться в сервисную службу
Кузов опускается при включенном сцеплении	1. Неисправен или не отрегулирован обратный клапан	1. Обратиться в сервисную службу
Цилиндр поднимается вверх только в позиции «опускание»	1. Нарушена последовательность соединения пневматических рукавов к гидроклапану и к пневмоклапану	1. Соединить последовательно рукава в соответствии со схемой подключения
Цилиндр движется неровно (слишком быстро или слишком медленно)	1. Масляный фильтр загрязнен 2. Не работает пневмоклапан 3. Не работает клапан ограничения подъема 4. Залито очень густое масло 5. Полностью вывернут/завернут регулировочный винт скорости опускания	1. Заменить масляный фильтр. 2 и 3. Обратиться в сервисную службу 4. Заменить масло 5. Обратиться в сервисную службу
Не работает пневматическое управление	1. Пневматические рукава негерметичны или повреждены 2. Пневмоклапан загрязнён 3. Не работает клапан ограничения подъема	Обратиться в сервисную службу
Иные неисправности		Обратиться в сервисную службу

Оригинальные запчасти Grunwald, как и все комплектующие, подвижные части и компоненты, предоставленные и/или одобренные изготовителем, проходят строгий контроль качества, являются надёжными, безопасными и подходят для обеспечения безопасной эксплуатации надстройки. Grunwald не несет ответственность за последствия, вызванные эксплуатацией запчастей, не предусмотренных конструкцией.

Предупреждение!

Рекомендуем использовать только оригинальные запасные части Grunwald и компоненты, подвижные части и комплектующие, одобренные для Вашей установки. Использование неоригинальных запасных частей и комплектующих может негативно повлиять на безопасность самосвальной установки.

Внимание!

Всегда проверяйте, чтобы используемые запасные части были совместимы с модификацией Вашей самосвальной надстройки. Во многих странах установка компонентов, которые приводят к изменению модификации установки, может привести к лишению прав на управление транспортным средством.

В случае возникновения потребности в оригинальных запасных частях, необходимо обратиться в сервисную службу ООО «Грюнвальд» или к уполномоченному представителю. Просим Вас заранее подготовить идентификационные данные Вашей надстройки и при необходимости сообщить специалисту VIN номер автомобиля.

Внимание!

В соответствии с регламентом технического обслуживания, необходимо своевременно осуществлять проверку подверженных естественному износу компонентов. Компоненты, подвергающиеся износу в зависимости от производимых работ, должны проверяться согласно регламенту технического обслуживания. При выявлении предельно-допустимого износа компонентов должна быть произведена замена.

При обнаружении "механического растрескивания" или постоянной, или циклической структурной деформации, немедленно обратиться в сервисную службу ООО «Грюнвальд» для получения консультации и разработки решений устранения неисправностей. Резиновые трубки и электрическая проводка особенно подвержены перепадам температуры и влажности и теряют со временем изоляционные качества. Необходимо проверять их целостность при помощи опытного технического персонала. Все электрические компоненты с движущимися механическими частями во время рабочего цикла (кнопки, переключатели, реле и т.д.) гарантируются ООО «Грюнвальд» на ограниченное количество циклов. Необходимо регулярно проверять их состояние и обращаться за консультацией при необходимости проведения замены, выявленной в рамках технического обслуживания в пределах гарантийного срока эксплуатации и срока службы изделия.

Неисправные запасные части, а также запасные части не пригодные к установке на надстройку для эксплуатации по назначению, горюче-смазочные материалы должны быть собраны и переданы в специальные центры для переработки.

Одной из основных задач при постановке техники на консервацию и/или длительное хранение является защита изделия от коррозии.

Постановка самосвальной надстройки Grunwald на длительное хранение допускается в сухих, неотапливаемых помещениях закрытого типа, с соблюдением рекомендаций и требований ГОСТ 9.014-78.

Процедура постановки надстройки на длительное хранение:

- Технику необходимо тщательно вымыть и высушить. Сушку проводить сжатым воздухом. Особое внимание при проведении сушки следует уделить нижней части кузова, углам, болтовым соединениям, местам сопряжения поверхностей;
- Провести тщательный осмотр поверхности. Любые, даже самые незначительные повреждения ЛКП необходимо отремонтировать или, если это невозможно, обработать консервирующим составом (например, составом, вытесняющим влагу с поверхности и содержащим в своём составе ингибиторы коррозии). Уделить особое внимание нижней части кузова, углам, болтовым соединениям, местам сопряжения поверхностей. Хромированные, алюминиевые детали или детали из нержавеющей стали необходимо обработать ветошью, смоченной небольшим количеством минерального масла;
- Разместить надстройку таким образом, чтобы помещение было затенено, а на поверхность изделия не попадал солнечный свет;

В период хранения **ЗАПРЕЩЕНО** накрывать самосвальную надстройку любыми укрывными материалами, в частности брезентом!

Технику необходимо хранить при температуре не ниже +5°C и влажности не выше 70%. При повышенной влажности и отсутствии (или недостаточной эффективности) необходимо использовать осушители воздуха. Если их применение невозможно, необходимо использовать химические осушители.

При наступлении предельных состояний износа и решении о непригодности самосвальной надстройки к ремонту и дальнейшей эксплуатации или нецелесообразности дальнейшей эксплуатации, самосвальная надстройка должна быть утилизирована в местах, разрешенных местными органами власти, с соблюдением мер безопасности. Перед началом утилизации должны быть удалены все горюче-смазочные материалы. Корпуса, рамы и другие металлические части самосвальной надстройки подлежат переработке как вторичные ресурсы черных и цветных металлов. При утилизации надстройки должны соблюдаться действующие требования по охране окружающей среды.

Примечание:

Внимание! Только уполномоченные изготовителем СТО могут определить степень износа надстройки, возможность ее ремонта и восстановления до работоспособного состояния. Поэтому, важно проводить своевременные работы по техническому обслуживанию и ремонту в авторизованных сервисных станциях.

ПРИЛОЖЕНИЕ А

Зависимость безопасного расстояния при проведении загрузки, разгрузки от напряжения контактной сети.

Таблица А1

НОМИНАЛЬНОЕ НАПРЯЖЕНИЕ, КВ	БЕЗОПАСНОЕ РАССТОЯНИЕ,
<i>ПРИ КОНТАКТНЫХ ВЫСОКОВОЛЬТНЫХ ЛИНИЯХ</i>	
<i>ДО 1</i>	<i>1</i>
<i>ОТ 1 ДО 110</i>	<i>3</i>
<i>ОТ 110 ДО 220</i>	<i>4</i>
<i>ОТ 220 ДО 380</i>	<i>5</i>
<i>ПРИ КОНТАКТНЫХ ЛИНИЯХ ЭЛЕКТРОПОЕЗДОВ</i>	
<i>ДО 1 ПЕРЕМЕННОГО ИЛИ 1,5 ПОСТОЯННОГО НАПРЯ-</i>	<i>1</i>
<i>ОТ 1 ПЕРЕМЕННОГО ИЛИ 1,5 ПОСТОЯННОГО НАПРЯ-</i>	<i>1,5</i>
ПРИМЕЧАНИЕ! ПРИ НЕИЗВЕСТНОМ ЗНАЧЕНИИ НОМИНАЛЬНОГО НАПРЯЖЕНИЯ БЕЗОПАСНОЕ РАССТОЯНИЕ ДОЛЖНО СОСТАВЛЯТЬ, НЕ МЕНЕЕ 5 М	

ПРИЛОЖЕНИЕ Б

Справочные значения ветровой нагрузки.

Таблица Б1

Сила ветра у земной поверхности по шкале Бофорта (на стандартной высоте 10 м над открытой ровной поверхностью)				
Баллы Бофорта	Словесное определение силы ветра	Скорость ветра, м/с	Действие ветра	Процесс разгрузки
0	Штиль	0-0,2	Штиль. Дым поднимается вертикально	Не вызывает сомнений
1	Тихий	0,3-1,5	Направление ветра заметно по отношению дыма	
2	Легкий	1,6-3,3	Движение ветра приводит в движение флажок	
3	Слабый	3,4-5,4	Листья и тонкие ветки все время колеблются	
4	Умеренный	5,5-7,9	Ветер поднимает пыль, раскачиваются ветки	Критический, на усмотрение эксплуатанта
5	Свежий	8,0-10,7	Качаются тонкие стволы деревьев, на воде - волны	
6	Сильный	10,8-13,8	Качаются толстые сучья деревьев	
7	Крепкий	13,9-17,1	Идти против ветра трудно	Запрещено
8	Очень крепкий	17,2-20,7	Ветер ломает сучья деревьев	
9	Шторм	20,8-24,4	Незначительные повреждения строений	
10	Сильный шторм	24,5-28,4	Значительные разрушения строений	
11	Жестокий шторм	28,5-32,6	Большие разрушения на большом пространстве	
12	Ураган	32,7 и более		

9.1. Ответственность

ООО «Грюнвальд» не берёт на себя ответственность за комплектующие, установленные на оборудование без согласования с заводом-изготовителем. Кроме того, ООО «Грюнвальд» снимает с себя ответственность при выявлении конструктивных изменений надстройки, ее модификации в любом виде без письменного согласия завода изготовителя.

9.2. Гарантийные условия

Гарантийный срок эксплуатации самосвальных надстроек Grunwald (Грюнвальд) на шасси грузовых автомобилей составляет 1 (один) год с момента первой постановки автомобиля на учёт в органах ГИБДД, но не более 2 (двух) лет с момента фактического выпуска самосвальной надстройки и распространяется на все компоненты и механизмы, за исключением расходных материалов и компонентов подверженных естественному износу. ООО «Грюнвальд» оставляет за собой право отказать в рассмотрении гарантийного обращения, ремонте в рамках гарантийных обязательств на безвозмездной основе и аннулировать/изменить срок гарантии на надстройку при следующих обстоятельствах:

- Выявление нарушений рекомендаций, предписаний и условий эксплуатации надстройки;
- Эксплуатация надстройки не по назначению;
- Несвоевременное оповещение о наличии неисправности надстройки или ее элементов, в том числе несвоевременное устранение повреждения лакокрасочного покрытия;
- Превышение допустимых нагрузок;
- Использование неоригинальных запасных частей и комплектующих для проведения работ технического обслуживания и ремонта, а также проведение данных работ и операций некомпетентными лицами или неуполномоченными станциями технического обслуживания;
- Наличие механических повреждений;
- Наличие повреждений и неисправностей, образовавшихся в результате стихийных бедствий, неправильной эксплуатации, небрежного обращения.

10 Контактная информация

Центральный офис продаж Grunwald г.Москва
 Адрес: 141432, Россия, Московская область, г. Химки, квартал Клязьма, 1Б, строение 1
 Тел.: 8 800 444-65-39 | e-mail: moscow@grunwald.ru

Завод Grunwald
 Адрес: 238312, Россия, Калининград, поселок Прибрежное, Калининградское шоссе, строение 1.
 Тел.: +7 4012 99-48-08 | e-mail: info@grunwald.ru

Отдел гарантии Grunwald
 Адрес: 141402, Россия, Московская область, г. Химки, квартал Клязьма, 1Б, строение 1
 Тел.: +7 915 122-22-03 | e-mail: warranty@grunwald.ru

Сервисная служба в Москве
 Адрес: 141402, Россия, Московская область, г. Химки, квартал Клязьма, 1Б, строение 1
 Тел.: +7 499 704-44-66 | e-mail: service@grunwald.ru

ДЛЯ ЗАМЕТОК

ДЛЯ ЗАМЕТОК

ДЛЯ ЗАМЕТОК

Редакция руководства от 01.05.2020.

Представленная в руководстве информация актуальна на момент поступления в печать. Производитель оставляет за собой право вносить изменения в конструкцию и комплектацию продукта.

Для получения последней версии руководства свяжитесь с сервисной службой Grunwald по адресу [warranty@grunwald .ru](mailto:warranty@grunwald.ru)